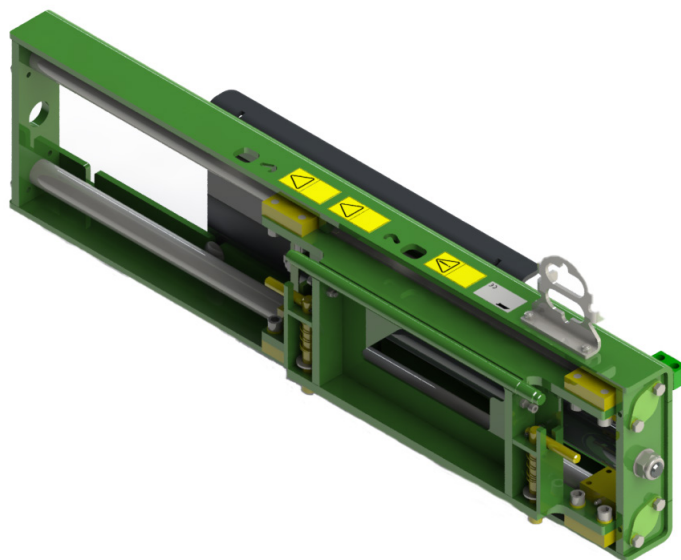


# AVANT<sup>®</sup>

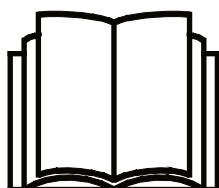
## Bruksanvisning för arbetsredskap



## Hydraulisk sidoförskjutningsadapter

Produktnummer:

A37235



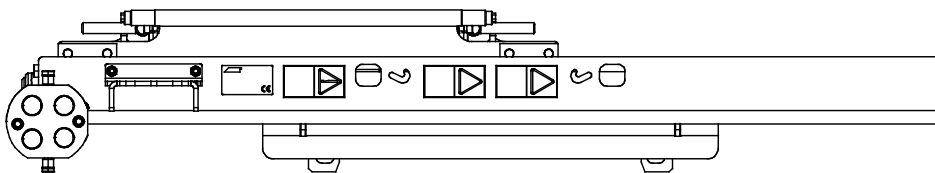
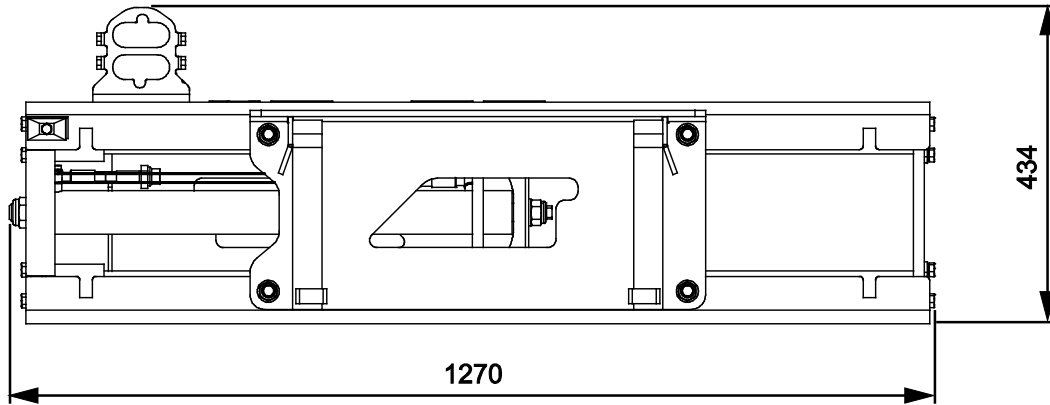
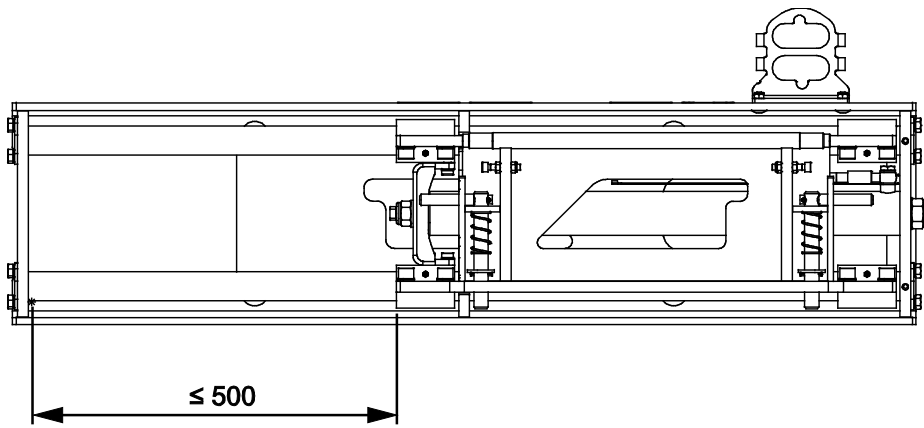
Läs bruksanvisningen noga innan redskapet tas i bruk och följ alla anvisningar.

Spara anvisningen för senare behov.

Tillverkare:

**AVANT<sup>®</sup>**  
AVANT TECNO OY  
e-mail: sales@avanttecno.com

Ylötie I  
33470 YLÖJÄRVI  
FINLAND  
Tel. +358 3 347 8800  
Fax +358 3 348 5511



# INNEHÅLL

<b>1. FÖRORD</b> .....	<b>4</b>
Varningssymboler i denna handbok.....	5
<b>2. AVSETT ANVÄNDNINGSAÄNDAMÅL</b> .....	<b>6</b>
<b>3. SÄKERHETSANVISNINGAR FÖR ANVÄNDNING AV ARBETSREDSKAPET</b> .....	<b>7</b>
<b>4. TEKNISKA SPECIFIKATIONER</b> .....	<b>11</b>
4.1    Redskapets säkerhetsdekalering och huvudkomponenter.....	11
<b>5. MONTERING AV REDSKAPET</b> .....	<b>13</b>
5.1.1    Koppla sidoförskjutningsadaptern till lastaren .....	13
5.2    Montera redskapet på sidoförskjutningsadaptern .....	15
5.3    Fastsättning av hydraulkopplingar .....	15
<b>6. ANVÄNDARINSTRUKTIONER</b> .....	<b>17</b>
6.1    Kontroller före användning.....	18
6.2    Använda sidoförskjutningsadaptern .....	20
6.3    Maxbelastning.....	21
6.4    Horisontell justering .....	22
6.5    Hjälphydrauluttag (tillvalsutrustning för lastare).....	23
6.6    Arbeta på ojämna underlag.....	23
6.7    Transportläge .....	24
6.8    Frånkoppling och förvaring.....	25
<b>7. UNDERHÅLL OCH SERVICE</b> .....	<b>26</b>
7.1    Inspektion av hydraulkomponenter .....	26
7.2    Rengöra arbetsredskapet.....	27
7.3    Smörjning .....	27
7.4    Inspektion av metallkonstruktioner .....	27
<b>8. GARANTIVILLKOR</b> .....	<b>28</b>

## I. Förord

---

Avant Tecno Oy vill tacka dig för att du har köpt det här arbetsredskapet till din Avant-lastare. Det har utformats och tillverkats baserat på många års erfarenhet inom produktutveckling och tillverkning. Genom att bekanta dig med den här handboken och följa anvisningarna, säkerställer du din egen säkerhet och säkrar tillförlitlig drift av och en lång livslängd för utrustningen. Läs anvisningarna noggrant innan du börjar använda utrustningen eller utför underhåll på den.

Syftet med denna handbok är att hjälpa dig med:

- att manövrera utrustningen på ett säkert och effektivt sätt
- att upptäcka och förebygga eventuella farliga situationer
- att hålla utrustningen i gott skick och säkerställa en lång livslängd för den

Med dess anvisningar kan till och med en oerfaren användare använda arbetsredskapet och lastaren på ett säkert sätt. Handboken innehåller viktiga anvisningar också för erfarna AVANT-operatörer. Se till att alla personer som använder lastaren har fått tillräcklig handledning och att de har bekantat sig med handböckerna för lastaren, varje arbetsredskap som används och samtliga säkerhetsanvisningar innan utrustningen tas i bruk. Det är förbjudet att använda utrustningen för andra ändamål eller på något annat sätt än vad som beskrivs i den här handboken. Ha den här handboken nära till hands under utrustningens hela livslängd. Om du säljer eller överlämnar utrustningen till en tredje part, ska du se till att överlämna den här handboken till den nya ägaren. Om handboken går förlorad eller skadas, kan du begära en ny från din lokala Avant-återförsäljare eller från tillverkaren.

Utöver säkerhetsanvisningarna som finns i den här handboken, måste du efterleva alla arbetskyddsförordningar, lokala lagar och andra regler rörande användningen av utrustningen. Särskild uppmärksamhet ska fästas på de regler som gäller användning av utrustningen på allmänna vägområden. Kontakta din Avant-återförsäljare för mer information om lokala regler innan du använder lastaren på allmänna vägar.

Kontakta din lokala AVANT-återförsäljare beträffande eventuella frågor, reervdelar eller några som helt problem som kan uppstå i samband med driften av din maskin.

Den här handboken är en översättning av de ursprungliga anvisningarna på engelska. På grund av fortlöpande produktutveckling, kan en del detaljer i den här handboken skilja sig något från din utrustning. Bilderna i den här handboken kan visa tillvalsutrustning eller funktioner som för närvarande inte är tillgängliga. Vi förbehåller oss rättigheten att utan föregående meddelande ändra innehållet i den här handboken. Copyright © 2019 Avant Tecno Oy. Alla rättigheter förbehålles.

## Varningssymboler i denna handbok.

Följande varningssymboler används i den här handboken. De indikerar faktorer som måste tas hänsyn till, detta för att minska risken för personskador och skador på egendom:



### **VARNING: VARNINGSSYMBOL**

Denna symbol betyder: **“Varning, var uppmärksam! Det handlar om din säkerhet!”**

Läs noggrant meddelandet som följer, det varnar för en omedelbar risk som kan ge upphov till allvarliga personskador.

Varningssymbolen och tillhörande säkerhetsmeddelande indikerar viktig information om säkerhet i denna handbok. Den används för att rikta uppmärksamheten på instruktioner som rör din personliga eller andras säkerhet. Var uppmärksam när du ser denna symbol, det handlar om din säkerhet, läs noggrant meddelandet som följer och informera även andra operatörer.

**FARA:** Detta signalord betecknar en farlig situation som, om den inte undviks, kommer att orsaka dödsfall eller allvarliga personskador.

**VARNING:** Detta signalord betecknar en potentiellt farlig situation som, om den inte undviks, kan orsaka dödsfall eller allvarliga personskador.

**OBSERVERA:** Detta signalord används när mindre skador kan uppstå om instruktionerna inte följs ordentligt.

### **OBS!**

Detta signalord indikerar information om korrekt användning och underhåll av utrustningen.

Underlåtenhet att iaktta anvisningarna som symbolen indikerar, kan leda till att utrustningen går sönder eller andra egendomsskador.

## 2. Avsett användningsändamål

AVANT hydrauliska sidoförskjutningsadapter är ett redskap avsett att användas tillsammans med de AVANT kompaktlastare som anges i tabell 1 nedan. Den här adaptern är avsedd för applikationer där ett redskap måste förflyttas horisontellt för att gå jobbet gjort.

Den hydrauliska sidoförskjutningsadaptern monteras på lastaren precis som andra redskap, mellan redskapsfästet och det redskap som ska användas. Den hydrauliska sidoförskjutningsadaptern möjliggör enkel, steglös sidoförskjutning av redskapet. Den manövreras från förarsätet. När lastaren är utrustad med ett andra hjälphydraulikuttag på framsidan som tillval, är det möjligt att även använda hydrauldrivna redskap samtidigt med den hydrauliska sidoförskjutningsadaptern. I sådana fall monteras redskapets slangar på multikontakten och sidoförskjutningsadapterns slangar på det extra uttaget.

Redskapsfästet på adaptern kan monteras i tre olika lägen: till vänster om, till höger om eller i mitten på adaptern. Detta ger tre olika sidoförskjutningsalternativ: 500 mm sidoförskjutning åt höger eller vänster, eller 250 mm sidoförskjutning i båda riktningarna. Den solida och robusta designen har starka glidstyrningar som också kan smörjas.

Du rekommenderas endast använda den hydrauliska sidoförskjutningsadaptern med Avant-lastare i 400–700-serierna med motvikter monterade på lastaren. Vid användning av den hydrauliska sidoförskjutningsadaptern med ett tungt redskap, kan lastaren tippa på grund av att tyngdpunkten förskjuts. En sidoförskjutningsadapter minskar lastarens stabilitet i sidled och inskar även lastarens tipplast. Den hydrauliska sidoförskjutningsadaptern är inte konstruerad för någon annan användning än vad som anges i den här bruksanvisningen och får inte användas för andra ändamål än vad som är avsett.

Arbetsredskapet har utformats så att det är så underhållsfritt som möjligt. Maskinföraren kan utföra de rutinmässiga underhållsåtgärderna. Allt reparationsarbete kan inte utföras av maskinföraren, utan krävande reparations- och underhållsarbeten ska överlåtas till professionella servicetekniker. Alla underhållsarbeten måste utföras med lämplig säkerhetsutrustning. Reservdelar måste vara identiska med originalspecifikationerna, vilket kan säkerställas genom att endast använda originalreservdelar. En separat reservdelskatalog kan finnas tillgänglig, kontakta din Avant-återförsäljare.

Bekanta dig med service- och underhållsanvisningarna i den här handboken. Kontakta din AVANT återförsäljare om du har ytterligare frågor om drift eller underhåll av utrustningen, eller om du behöver reservdelar eller underhållsservice.

**Tabell 1 - Hydraulisk sidoförskjutningsadapter - Kompatibilitet med Avantlastare**

Modell	220 225 225LPG	313S 320S	420 423 520 523 R20	525LPG R28 528 530	630 R35 635 640	745 750 755i 760i	e5 e6
A36505	(●)	(●)	•	•	•	•	•

Det rekommenderas att endast använda redskapet med lastare märkta med i tabell 1. Vid användning av modeller markerade med (●), kan det hända att full pretanda inte kan uppnås. Ytterligare motvikter kan även krävas. För frågor beträffande kompatibilitet med modeller som inte presenteras i tabellen, ska du kontakta din Avant-återförsäljare.

### 3. Säkerhetsanvisningar för användning av arbetsredskapet

Tänk på att säkerheten beror på flera faktorer. Kombinationen av lastare och redskap är mycket kraftfull och felaktig eller vårdslös användning eller underhåll kan orsaka allvarliga personskador eller skador på egendom. På grund av detta måste alla maskinförare noggrant läsa instruktionsböckerna och bekanta sig med korrekt användning av både lastaren och redskapet innan idrifttagande. Använd inte redskapet om du inte helt har bekantat dig med dess användning och därmed sammanhängande risker.



**FARA**

**Missbruk, vårdslös användning eller användning av ett redskap som är i dåligt skick kan orsaka risk för allvarliga skador.** Bekanta dig med lastarens kontroller, rätt kopplingsförfarande och korrekt sätt att manövrera redskapet på ett säkert område. Lär dig särskilt hur man stannar och stänger av utrustningen på ett säkert sätt. Läs alla säkerhetsföreskrifter noggrant.

**Läs alla säkerhetsanvisningar noggrant innan du hanterar arbetsredskapet**



**VARNING**

- När du ansluter ett redskap till lastaren **ska du se till att låsstiften i lastarens redskapsfäste är i den lägre positionen och att de har låst redskapet vid lastaren.** Lyft eller flytta aldrig ett olåst arbetsredskap.
- Se till att redskapet är ordentligt fäst på sidoförskjutningsadaptorn. Läs alltid bruksanvisningen för det separata redskapet.
- Sidoförskjutningsadaptorn och eventuella redskap kopplade till den är utformade för att användas av en operatör åt gången. Låt ingen annan vistas i utrustningens riskområde medan den används.
- **Risk för att last eller delar av redskap tappas - Se till att lasten är säkrad på redskapet och att redskapet är korrekt inställt.** Se till att last inte okontrollerat kan falla av redskapet. Säkra rörliga delar på redskapet innan du använder dem med en tiltadapter. Om du till exempel använder pallgafflar ska du kontrollera att gaffelarmens fästbultar är fastsatta så att gaffelarmarna inte glider av från pallgaffeln.
- **Plötsliga rörelser kan få lastaren att välta - Manövrera lastarens styranordningar långsamt och lugnt.** Iaktta försiktighet när du lyfter last till högre höjder eller när du lyfter last högt uppifrån. Undvik snabba ändringar i hastighet och riktning, detta för att upprätthålla lastarens balans, särskilt vid hantering av tyngre laster. Kör långsamt och försiktigt, särskilt i sluttande terräng och hala underlag.
- **Risk för vältning – Sidoförskjutningsadaptorn minskar lastarens stabilitet åt båda sidorna och framåt.** Använd sidoförskjutningsadaptorn endast vid behov. Onödig användning ökar risken för att välta. Håll alltid sidoförskjutningsadaptorn i det mellersta läget när du förflyttar laster eller tunga redskap med den. Transportera alltid redskapet så lågt som möjligt för att bibehålla en låg tyngdpunkt och håll lastarens teleskopbom helt indragen medan du kör.
- Håll lastarens leder raka när du hanterar tung last. När du svänger lederna kan det hända att lastaren tippar framåt.
- **Risk för vältning - Se till att du har tillräckligt med fritt utrymme uppåt.** Om maskinen slår i någonting ovanför den, kan det leda till att lastaren tippar. Håll ett säkerhetsavstånd till elkablar, lampor och andra elektriska system; om du kommer i kontakt med strömsatta delar, kan det leda till att du får elstötar.



**VARNING**

- Lämna aldrig förarsätet medan styrspaken för externhydraulik är låst i på-läge. Redskapet som är monterat på sidoförskjutningsadaptorn kan röra sig om lastarens styrspak för hjälphydraulik är låst och det finns en horisontellt ojämn last på redskapet. Var uppmärksam på risken för krosskador när du går i närheten av redskapet.
- Lämna inte förarsätet när lastarbommen är lyft. Vistelse under ett upphöjt redskap eller en upphöjd lastarbom är farligt. Kom alltid ihåg att bommen kan sänkas oväntat på grund av stabilitetsförlust, mekaniskt fel eller om en annan person manövrerar lastarens styranordningar.
- Använd arbetsredskapet endast för dess avsedda syfte och med originalreservdelar och -verktyg.
- Se till att redskapet inte kan röra sig oavsiktligt när du låser upp och tar loss det från lastaren. För att säkerställa att redskapet inte välter bör det sänkas ned ordentligt på marken och endast kopplas loss när det står på en jämn yta. Säkerställ att redskapet har erforderligt stöd under förvaring. Klättra aldrig upp på arbetsredskapet.
- Säkerställ att redskapet har erforderligt stöd innan du utför besiktningar, underhåll eller justeringar. Säkra vid behov redskapet med lämplig lyftutrustning, eller sänk ned det t.ex. på stadiga träblock.
- Stäng av lastaren och placera redskapet i en säker position, vilket visas i Säker stopprocedur, innan någon form av rengöring, underhåll eller justering.
- Håll uppsikt över omgivningen och eventuella andra personer och maskiner som rör sig i närheten. Var uppmärksam på terrängens konturer och andra risker, såsom grenar och träd som kan sticka in i förarhytten, lösa stenar och hala underlag.
- Se till att endast använda arbetsredskap i gott skick. Modifiera inte arbetsredskapet på ett sätt som äventyrar dess säkerhet.
- Använd arbetsredskapet endast för dess avsedda syfte. Annat användningsändamål kan skapa onödiga säkerhetsrisker och utrustningen kan skadas.
- Se till att lastaren är utrustad med erforderliga säkerhetsanordningar och att de fungerar som de ska. Användning av säkerhetsbälte är ett måste. Om det finns särskilda säkerhetsrisker med driftområdet, ska du använda lämplig säkerhetsutrustning.
- Läs även säkerhetsanvisningarna och anvisningarna om korrekt användning av lastaren i lastarens användarhandbok.



**FARA**

**Felaktig eller oaktsam användning av redskapet kan orsaka allvarliga risker, skador eller dödsfall.** Lär dig att använda lastarens styranordningar på ett säkert område. Beakta särskilt hur arbetsredskapet och lastaren stannas på ett säkert sätt; följ anvisningarna om detta i handboken innan du lämnar förarsätet.





**Risk för krosskador - Låt aldrig någon gå under ett upplyft redskap eller lastarens bom.** Kom ihåg att lastarens bom kan sänkas eller tippa även då motorn har stängts av (krossrisk). Lastaren är inte avsedd för att hålla laster upphöjda under längre perioder. Sänk alltid arbetsredskapet till en säker position innan du lämnar förarsätet.



**Risk för vältning – Sidoförskjutningsadaptorn minskar lastarens laterala stabilitet. Håll alltid last nära marken och använd alltid säkerhetsbälte.** Var särskilt uppmärksam på lastarens stabilitet när en sidoförskjutningsadapter är utrustad med ett redskap. Lastaren kan välta på lutade eller ojämna ytor och således orsaka allvarliga skador och krosskador. Använd alltid säkerhetsbälte. Använd sidoarmen endast med lastare som är utrustade med ROPS eller FOPS. Undvik plötsliga rörelser och kör alltid långsamt och försiktigt i lutad terräng samt på ojämna eller hala ytor. Användning av ytterligare motvikter rekommenderas.



**Klämrisk - Undvik att välta redskapet.** Se till att lasten på redskapet eller de rörliga delarna av ett redskap inte faller av eller svänger när redskapet förflyttas med sidoförskjutningsadaptorn.

**Kom ihåg att använda lämplig personlig skyddsutrustning:**

- Bullernivån vid förarsätet kan överskrida 85 dB(A), beroende på lastarmodell och driftcykel. Långvarig exponering för högt ljud kan orsaka hörselskador. Bär hörselskydd när du arbetar med lastaren.



- Bär skyddshandskar.



- Bär skyddsskor närhelst du arbetar med lastaren.



- Bär skyddsglasögon, t.ex. när du hanterar hydrauliska komponenter.

**Säker avstängning av redskapet innan du går nära det:****VARNING**

**Stäng alltid av redskapet enligt säker stopprocedur innan du lämnar förarsätet.** Säker stopprocedur förhindrar att redskapet rör sig oavsiktligt. Observera att lastarens bom kan sänkas även när lastarmotorn är avstängd. Säker stopprocedur:

- Sänk ned bommen helt och sätt ner redskapet på marken.
- Stäng av lastarmotorn och aktivera parkeringsbromsen.
- Släpp ut resttrycket ur hydraulsystemet; för alla hydrauliska manöverspakar till sina ändlägen några gånger.
- Ta ut tändningsnyckeln för att förhindra oavsiktlig start.

## 4. Tekniska specifikationer

Tabell 2 - Hydraulisk sidoförskjutningsadapter - Specifikationer

<b>Produktnummer</b>	A37235
Bredd:	1270 mm
Höjd:	434 mm
Längd:	218 mm
Vikt:	115 kg
Max. sidoförskjutning:	± 250 mm i båda riktningarna eller 500 mm åt vänster/höger
Maxlast:	1000 kg
Förskjutning av redskapet:	172 mm
Rekommenderat hydrauloljeflöde:	10-20 l/min
Maximal inmatning av hydraulkraft:	30 l/min. 20 MPa (200 Bar)
Kompatibla AVANT lastarmmodeller:	Se tabell 1

### 4.1 Redskapets säkerhetsdekaler och huvudkomponenter

Nedan listas de dekaler och märkningar som finns på redskapet. De måste vara synliga och läsbara på utrustningen. Ersätt otydlig eller saknad etikett. Nya etiketter finns tillgängliga via din återförsäljare eller kontaktinformationen som finns på höljet.



**Se till att alla varningsdekaler är läsbara.** Varningsskyltarna innehåller viktig säkerhetsinformation och de hjälper dig att identifiera och komma ihåg faror relaterade till utrustningen. Byt ut skadade eller saknade varningsdekaler med nya.



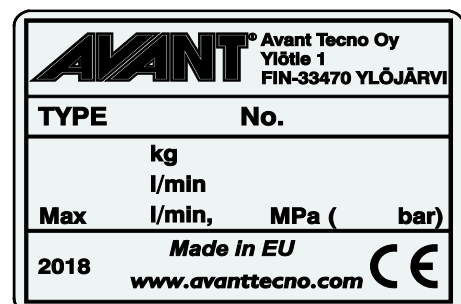
A46771



A46772



A46803

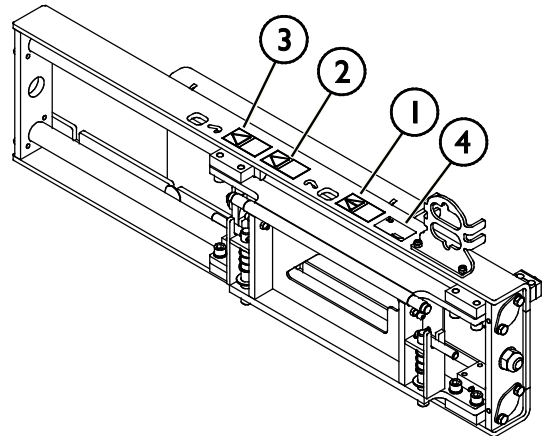


Arbetsredskapets typskylt A423297

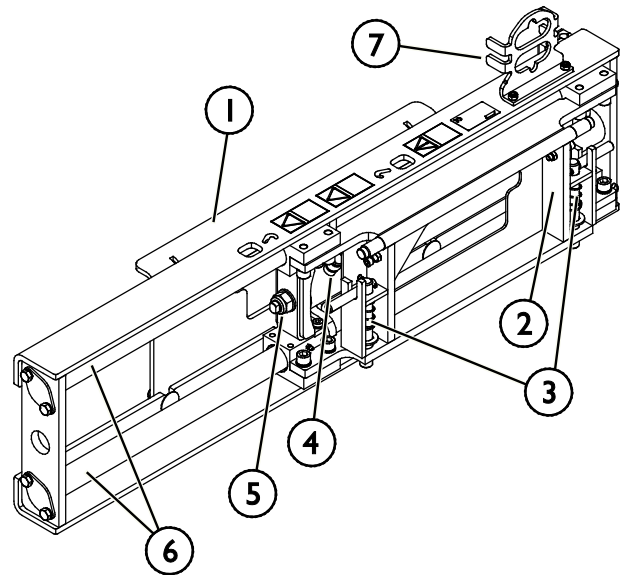
**För att fästa en ny dekal:** Rengör ytan noggrant för att avlägsna allt fett. Låt det torka helt. Dra av skyddsfilmerna på dekalen och tryck hårt för att fästa. Var försiktig så att du inte rör dekalens lim.

**Tabell 3 - Dekalplaceringar och varningsmeddelanden**

	<b>Dekal</b>	<b>Varningsmeddelande</b>
1	A36771	Fara för felaktig användning - Läs anvisningarna före användning.
2	A36772	Risk för krosskador - Vistas inte under ett upphöjt arbetsredskap. Håll dig på avstånd från upphöjd utrustning.
3	A36803	Risk för kläm- och skärskador, håll dig på avstånd från rörliga delar, lämna aldrig utrustning igång. Manövrera redskapet endast från förarsätet.
4	A423297	Arbetsredskapets typskylt


**Tabell 4 - Hydraulisk sidoförskjutningsadapter - Huvudkomponenter**

1	Avant redskapsfäste, för koppling av det här redskapet till Avant lastare
2	Redskapsfäste för att koppla ett redskap till sidoförskjutningsadaptern
3	Låsstift för att låsa ett redskap på sidoförskjutningsadaptern
4	Teleskopcylinder
5	Vagn
6	Linjära räcken
7	Multikontakthållare



## 5. Montering av redskapet

Det är enkelt och går snabbt att fästa redskapet på lastaren, men det måste göras med försiktighet. Redskapet monteras på lastarbommen med hjälp av snabbkopplingsplattan på lastarbommen och redskapets motsvarighet.

Om redskapet inte är låst på lastaren kan det lossna från lastaren och orsaka en farlig situation. Lastaren får inte köras och bommen får aldrig lyftas om inte redskapet har låsts. Följ alltid kopplingsinstruktionerna nedan för att förhindra farliga situationer. Håll också säkerhetsinstruktionerna i denna handbok i minnet. Redskapet monteras på lastaren på följande sätt:



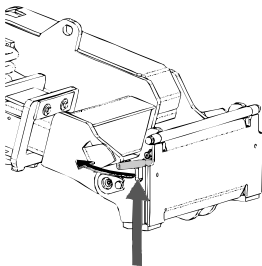
**Klämrisk - Se till att ett olåst redskap inte kan röra sig eller välta.** Uppehåll dig inte i utrymmet mellan redskapet och lastaren. Montera redskapet endast på jämna ytor.

Kör och lyft aldrig ett redskapet som inte har låsts.

### Avant snabbkopplingsystem:

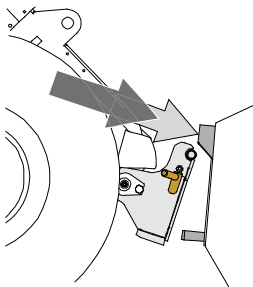
#### 5.1.1 Koppla sidoförskjutningsadaptern till lastaren

##### Steg 1:



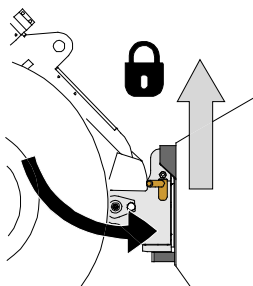
- Lyft upp snabbkopplingsplattans låsstift och vrid dem bakåt till skåran, så att de är låsta i det övre läget.
- Om lastaren är utrustad med ett hydrauliskt låsningssystem för redskapet, läs ytterligare anvisningar i relevanta handböcker om användningen av låsningssystemet.
- Säkerställ att hydraulslangarna och kabelhärvan inte är i vägen för monteringen.

##### Steg 2:



- Vrid snabbkopplingsplattan hydrauliskt till en snett framåtlutande position.
- Kör lastaren på redskapet. Om din lastare är utrustad med en teleskopbom kan du använda denna.
- Inrikta de övre stiften på lastarens snabbkopplingsplatta så att de hamnar under motsvarande konsoler på redskapet.

##### Steg 3:



- Lyft upp bommen något – dra bommens styrspak bakåt för att lyfta upp redskapet från marken.
- Vrid bommens styrspak åt vänster för att vrida snabbkopplingsplattans bottensektion på redskapet.
- Lås låsstiften manuellt eller lås den hydrauliska låsningen.
- **Kontrollera alltid att båda låsstiften har låsts.**

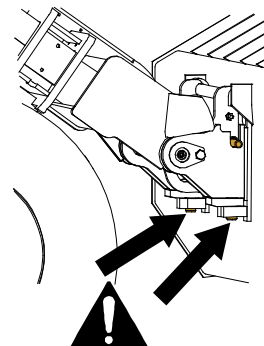
**WARNING**

**Klämrisk - Undvik att välta redskapet.** Överdriven lutning eller lyftning av ett olåst redskap ökar risken för att redskapet ska välta. Använd inte automatisk låsning av låsstiften när redskapet lyfts mer än en meter från marken. Tippa eller höj inte redskapet mer om låsstiften inte återgår till normalläge när du tippar. Sänk ned redskapet på marken och säkra låsningen manuellt.

**WARNING**

**Risk för fallande objekt - Förhindra att redskapet faller ner.**

Ett redskap som inte har låsts helt till lastaren kan falla på bommen eller mot maskinföraren, eller hamna under lastaren vid körning, vilket skulle leda till förlust av kontroll av lastaren. Kör och lyft aldrig ett redskapet som inte har låsts. Se till att låsstiften är i det nedre läget och når igenom redskapets fästen på båda sidor innan du flyttar eller lyfter redskapet.

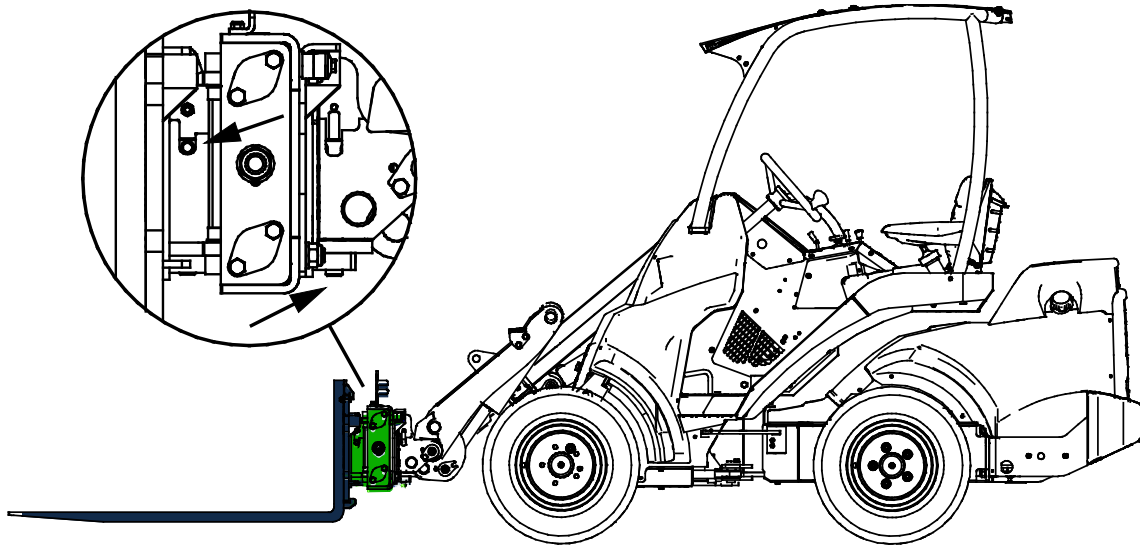
**WARNING**

**Säkerställ att lastaren är kompatibel med redskapet.** Förutom redskapets mekaniska kompatibilitet måste lastarens stabilitet, eventuell överbelastning av redskapet och lastarens styrsystems kompatibilitet säkerställas. Om du använder redskapet med en lastare som inte är lämplig att använda med den redskapsmodell du har, finns det risk att maskinen välter och att redskapet skadas på grund av överbelastning, förutom riskerna relaterade till okontrollerade rörelser hos redskapet och dess delar. Konsultera din Avant-återförsäljare innan du använder det här redskapet om din lastare inte finns listad i tabell 1 på sidan 6.

## 5.2 Montera redskapet på sidoförskjutningsadaptern

Sidoförskjutningsadaptern är utrustad med liknande låsstift som lastarens redskapsfäste. Se till att alla fyra låsstift är i det nedre läget och de har låsts säkert.

Montering av ett redskap på sidoförskjutningsadaptern är enklast när sidoförskjutningsadaptern först monteras på lastarens redskapsfäste. Därefter kan redskapet monteras på sidoförskjutningsadaptern på samma sätt som utan sidoförskjutningsadaptern.



## 5.3 Fastsättning av hydraulkopplingar

Sidoförskjutningsadaptern är utrustad med en multikontakt för anslutning av adapterns hydraulslangar till lastaren. För att använda ett hydrauldrivet redskap som är anslutet till sidoförskjutningsadaptern, måste multikontakten på sidoförskjutningsadaptern ersättas med konventionella hydraulkopplingar. Kontakta din lokala Avant-återförsäljare eller -serviceställe för mer information.



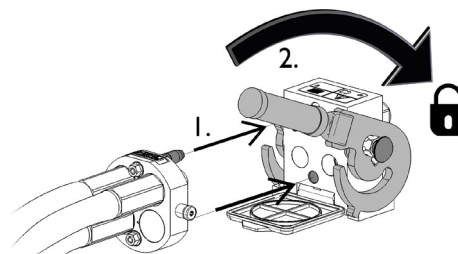
**Risk för att redskapet kommer i rörelse och att hydraulolja sprutar ut - Koppla aldrig till eller från snabbkopplingar eller andra hydrauliska komponenter medan externhydraulikens styrspek är låst i på-läget eller om systemet är trycksatt.** Om du ansluter eller kopplar ifrån hydraulkopplingar medan systemet är trycksatt, kan det leda till oavsiktliga rörelser hos arbetsredskapet eller utslungning av högtrycksvätska, vilket kan leda till allvarliga skador och brännskador. Följ den säkra stopproceduren innan du kopplar ifrån hydrauliken.

### OBS!

Håll alla rördelar så rena som möjligt; använd skyddslocken både på arbetsredskapet och på lastaren. Smuts, is, etc. kan det göra märkbart svårare att använda rördelarna. Lämna aldrig slangarna hängande på marken; placera kopplingarna på hållaren på arbetsredskapet.

### Ansluta multikopplingssystemet:

1. Rikta in stiften i redskapets koppling med motsvarande hål i lastarens koppling. Multikopplingen ansluter inte om redskapets kontakt är upp och ned.
2. Anslut och lås multikopplingen genom att vrida spaken mot lastaren.

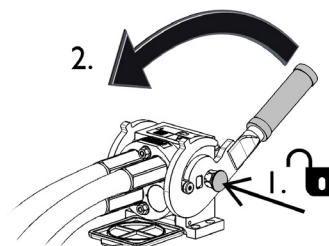


Spaken bör vara enkel att flytta hela vägen till dess låsposition. Om spaken inte glider smidigt, ska du kontrollera inriktningen och positionen för kopplingen och rengöra kontaktarna. Stäng även av lastaren och frigör resterande hydrauliskt tryck.

### Koppla från multikopplingssystemet:

Innan du kopplar från, ska du ställa ned redskapet på en fast och jämn yta.

1. Stäng av lastarens externhydraulik.
2. Medan du trycker på upplåsningsskruven, vrid spaken för att koppla från kontakten.
3. När du är klar med åtgärden, sätt multikopplingen i dess hållare på redskapet.



### Koppla från hydraulslangar:

Innan du kopplar från rördelarna, sänk ned arbetsredskapet till en säker position på en fast och jämn yta. Vrid styrspaken i hjälphydrauliken till dess neutrala läge.

#### OBS!

När du kopplar loss arbetsredskapet, koppla alltid först från hydraulkopplingarna innan du låser upp snabbkopplingsplattan, detta för att förhindra slangador och oljeläckage. Återmontera skyddslocken på rördelarna för att förhindra orenheter från att komma in i hydraulsystemet.

### Frigöra resterande hydrauliskt tryck:

Om det fortfarande finns resttryck i arbetsredskapets hydraulsystem, går det ofta att koppla från hydraulkopplingarna, men det kan bli svårt att koppla dem nästa gång. Om rördelarna inte går att ansluta, måste resttrycket frigöras genom att vrida på styrspaken i lastarens hjälphydraulik när motorn är avstängd. Säkerställ att det inte kvarblir något resttryck i arbetsredskapets hydraulsystem genom att stänga av lastarens motor och flytta lastarens styrspak för hjälphydraulik bakåt och framåt innan du kopplar från kopplingarna.



## 6. Användarinstruktioner

Kontrollera redskapet och arbetsområdet en gång till innan du börjar arbeta och se till att alla hinder har avlägsnats från arbetsområdet. En snabb inspektion av utrustningen och arbetsområdet före användning är ett sätt att säkerställa säkerheten och bästa prestandan.



**VARNING**

**Risk för krosskador - Låt aldrig någon gå under ett upplyft redskap eller lastarens bom.** Kom ihåg att lastarens bom kan sänkas eller tippa även då motorn har stängts av (krossrisk). Lastaren är inte avsedd för att hålla laster upphöjda under längre perioder. Sänk alltid arbetsredskapet till en säker position innan du lämnar förarsätet.



**VARNING**

**Risk för att välta - Undvik överlastning.** Lastaren kan välta när man hanterar för tunga laster eller på grund av dynamiska rörelser som orsakas av körning med och hantering av tung last. Skjut inte ut teleskopbommen när lasten närmar sig lastarens lyftkapacitet eller när lastarbommen är i horisontellt läge. När du märker att lastarens bakhjul håller på att lyfta från marken eller om lastarens lastindikator (om en sådan monterats) avger en ljudsignal:



- Sänk lugnt ned lasten och dra in teleskopbommen.
- Undvik plötsliga ändringar i hastighet och riktning närhelst lasten är upplyft
- Använd ytterligare motvikter efter behov

## 6.1 Kontroller före användning

- Kör försiktigt i ojämn terräng och observera vilken effekt tung last fram till på och i sidan av lastaren har på dess stabilitet och hantering.
- Öva på att använda redskapet och lastarens styrspakar i ett öppet och säkert område. Om du inte är bekant med den specifika lastarmodellen rekommenderas du att öva på användningen av den utan redskap.
- Kontrollera det redskap som du planerar att använda med sidoförskjutningsadaptorn enligt de separata specifika instruktioner innan du använder redskapet. Se till att det inte finns några trasiga komponenter.
- När sidoförskjutningsadaptorn används med lastarens extra hydrauluttag och sidoförskjutningsadaptorn är kopplad till lastaren med konventionella hydraulanslutningar: Kontrollera redskapets driftsriktning. Sidoförskjutningsadaptorns rörelseriktningar beror på hur de konventionella hydraulanslutningarna är kopplade. Koppla anslutningarna markerade med färgade lock för att hålla samma driftsriktning närhelst adapterna är kopplade.
- Använd endast när alla stift och hydraulanslutningar är låsta och säkrade på plats. Låsningen av sidoförskjutningsadaptorn och redskapet inkluderar totalt fyra låsstift. Se till att alla fyra låsstift har låsts säkert.
- Vid montering av ett redskap i sidan av sidoförskjutningsadaptorn, observera att låsstiften alltid måste dras åt manuellt.
- Låt lastarens hjälphydraulik vara inställd på en pump för enklare och mer noggrann kontroll av sidoförskjutningsadaptorn.
- Säkerställ att utomstående håller sig på ett tryggt avstånd när utrustningen används. Låt inte någon beträda bommens riskområde eller stå rakt framför lastaren. Kontrollera också att du kan backa lastaren säkert. Anta aldrig att utomstående håller sig där du senast såg dem; i synnerhet barn dras ofta till rörlig utrustning.
- Kontrollera arbetsredskapets och lastarens allmänna skick samt att hydraulolja inte läcker ut. Arbetsredskapet får inte användas om lastarens hydraulsystem eller arbetsredskapet är defekt. Se kapitel 7 för underhållsanvisningar.
- Använd arbetsredskapet och lastarens styranordningar endast från förarplatsen. Säkerställ att lastaren och arbetsredskapet används på ett säkert sätt och för det avsedda ändamålet. Låt inte barn använda utrustningen.
- Använd aldrig lastaren eller arbetsredskap när du är påverkad av alkohol, droger, läkemedel som kan påverka omdömesförmågan eller orsaka sömnhet eller om du av andra, medicinska inte är kapabel att använda utrustningen.
- Kom ihåg rätt arbetsmetoder och lämna inte förarplatsen i onödan.

**VARNING**

**Risk för att välta - Undvik att lasta i för mycket material och håll tung last nära lastaren. Håll lasten nära marken när du kör, speciellt när du svänger och på ojämn terräng.** Observera att tung last och långt avstånd mellan lastaren och lastens tyngdpunkt påverkar balansen och hanteringen av lastaren. Du rekommenderas använda ytterligare motvikter, särskilt vid manövrering av mindre lastarmodeller. För lastare i 200-serien rekommenderas användning av däckvikter. Vid tunga laster måste teleskopbommen hållas indragen när lastaren är i rörelse. Använd alltid säkerhetsbälte.

**VARNING**

**Undvik att köra över personer - Kontrollera omgivningen innan körning.** Håll alltid uppsikt i den riktning lastaren rör sig. Innan du backar bör du alltid se till att åskådare, särskilt barn, befinner sig på ett säkert avstånd för att undvika olyckor.

## 6.2 Använda sidoförskjutningsadaptorn

### Innan du startar redskapet:

Ställ in och justera sidoförskjutningsadaptorn till rätt driftläge.

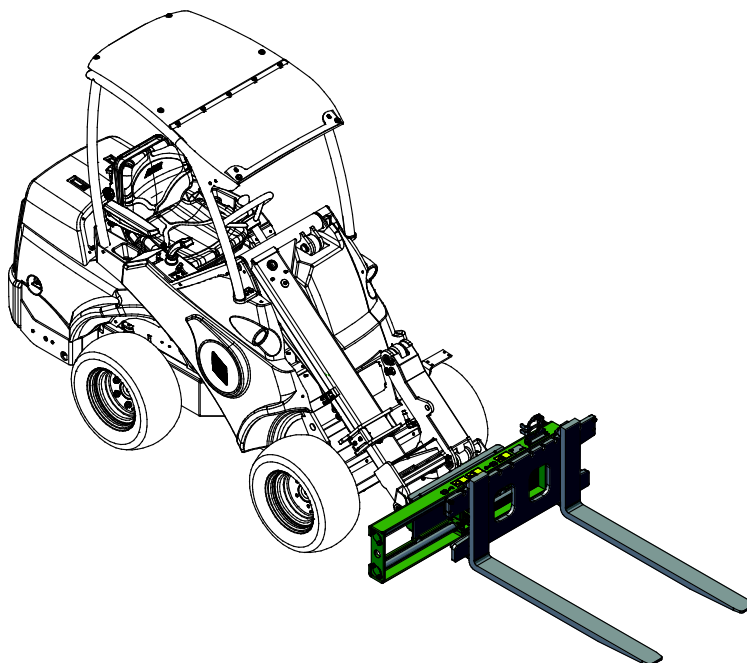
	<p>Flytta lastarens styrspak för hjälphydraulik mot sitt låsta läge för att svänga redskapet åt höger (sett från lastarens förarsäte).</p> <p>Stoppa redskapet genom att släppa spaken till neutralt läge.</p>	
	<p>Flytta lastarens styrspak för hjälphydraulik mot backningsläget för att svänga redskapet åt vänster (sett från lastarens förarsäte).</p>	

**När sidoförskjutningsadaptorn används med lastarens extra hydrauluttag och sidoförskjutningsadaptorn är kopplad till lastaren med konventionella hydraulanslutningar:**

Kontrollera drifriktningen för det extra hydrauluttagets styrspak. Rörelseriktningar kan drivas i omvänd riktning när sidoförskjutningsadaptorn är kopplad till konventionella hydraulanslutningar. Koppla anslutningarna markerade med färgade lock.

Se mer information på sidan 23.

Bilden nedan visar förskjutning till vänster om pallgaffelredskapet med den hydrauliska sidoförskjutningsadaptorn.



## 6.3 Maxbelastning

Den maximala belastningen för sidoförskjutningsadaptern är 1 000 kg och sidoförskjutningsadaptern måste avlägsnas vid hantering av tyngre lastpallar eller stora skopor. Se alltid lastarens operatörshandbok för mer information om säkra lastvikter för lastaren i olika driftsriktningar.

Använd sidoförskjutningsadaptern endast vid behov att förflytta ett redskap i sidled. Sidoförskjutningsadaptern kan skadas om den används för någonting annat än att lyfta och hantera laster.



**VARNING**

**Risk för vältning - Använd sidoförskjutningsadaptern endast vid behov.**

Sidoförskjutningsadaptern minskar lastarens tipplast genom att förskjuta tyngdpunkten längre bort från lastaren. Tänk på minskningen av lastarens tipplast vid hantering av tung last: Se lastarens bruksanvisning för mer information om hur lastens avstånd påverkar lastarens tipplast.



**VARNING**

**Risk för vältning – Sidoförskjutningsadaptern minskar**

**lastarens laterala stabilitet. Håll alltid last nära marken**

**och använd alltid säkerhetsbälte.** Var särskilt uppmärksam

på lastarens stabilitet när en sidoförskjutningsadapter är

utrustad med ett redskap. Lastaren kan välta på lutade eller

ojämna ytor och således orsaka allvarliga skador och

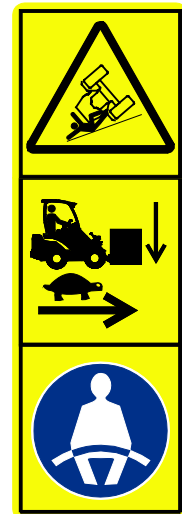
krosskador. Använd alltid säkerhetsbälte. Använd sidoarmen

endast med lastare som är utrustade med ROPS eller FOPS.

Undvik plötsliga rörelser och kör alltid långsamt och försiktigt i

lutad terräng samt på ojämna eller hala ytor. Användning av

ytterligare motvikter rekommenderas.

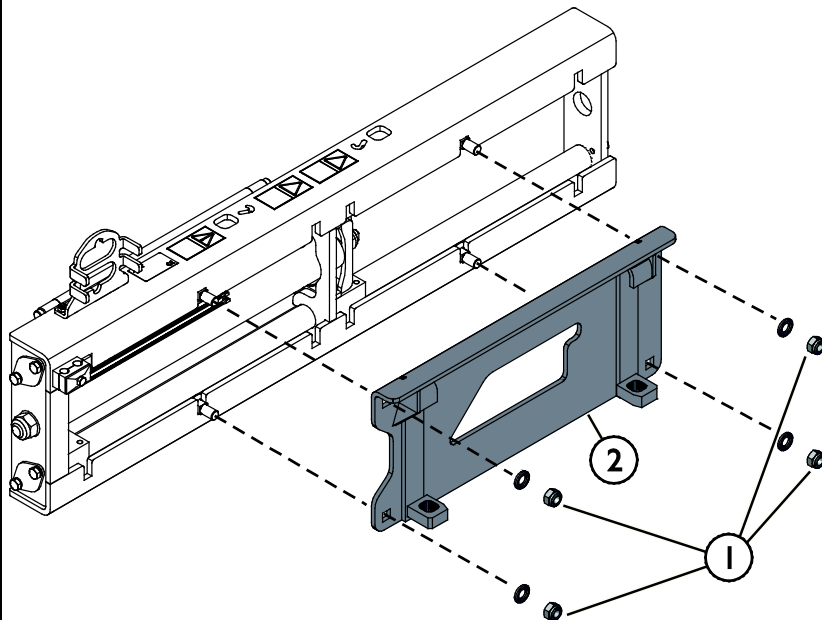


## 6.4 Horisontell justering

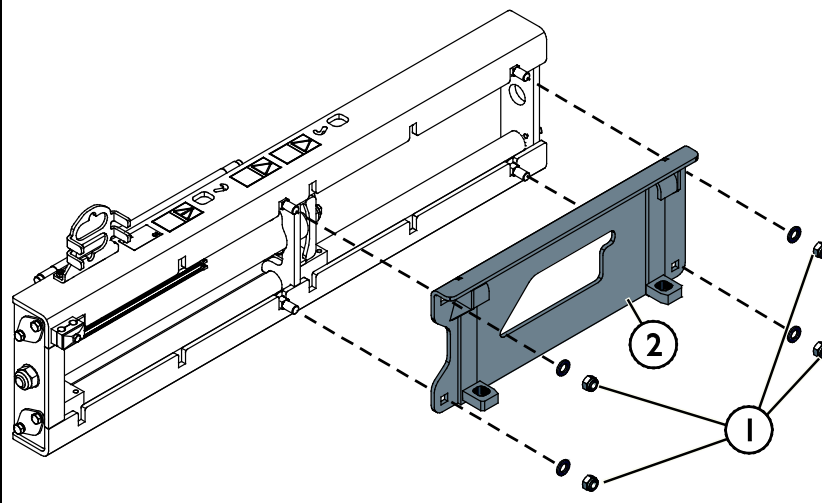
Det är möjligt att ställa in sidoförskjutningsadaptorn så att redskapsfästet tilar redskap 500 mm åt vänster eller höger. När läget är inställt enligt vad som beskrivs på bilden nedan, är det endast möjligt att tilla redskapet åt höger sett från lastarens förarsäte. Den motsatta riktningen justeras på liknande sätt.

**Gör så här för att ställa in och justera sidoförskjutningsadaptorn till rätt driftläge:**

1. Stäng först av lastaren och placera redskapet i ett säkert läge, såsom visas i Säker stopprocedur.
2. Skruva därefter loss fästbultarna (1) [4 st.] på redskapsfästet (2).

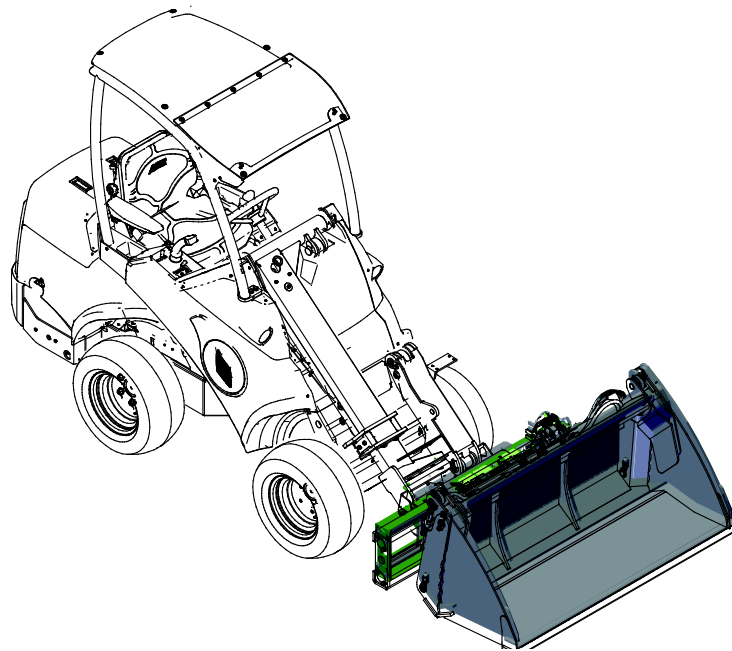


3. Flytta redskapsfästet (2) manuellt åt höger tills fästpunkterna är inriktade. Dra åt fästbultarna (1) [4 st.] på redskapsfästet.
4. Det är nu möjligt att rotera redskapet 500 mm åt vänster sett från förarsätet.



## 6.5 Hjälptryck (tillvalsutrustning för lastare)

Sidoförskjutningsadaptorn kan även användas med ett redskap som har hydrauliska funktioner, i sådant fall måste lastaren vara utrustad med ett extra dubbelverkande tryckuttag på framsidan. Först måste multikontakten på redskapet ersättas med konventionella snabbkopplingar. Anslut sedan redskapets tryckanslutningar till lastarens tryckuttag i fronten (tillvalsutrustning för lastare).

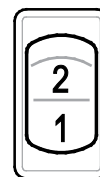


### 600- och 700-seriens lastare:

Extrauttagen styrs med en egen 2-vägsstyrspak till höger om förarsätet. Mer information finns i lastarens bruksanvisning.

### Andra modeller:

Lastaren är utrustad med en väljare för externhydrauliken för att kunna välja antingen det främre standarduttaget eller det bakre uttaget. Samma styrspak för externhydraulik används för att styra redskapet.



**FARA**

**Risk för allvarliga personskador - Lämna aldrig utrustningen obevakad när den är igång.** Starta endast redskapet när det är redo att användas. Gå inte i närheten av utrustningen när en annan person manövrerar lastarens reglage.

## 6.6 Arbeta på ojämna underlag

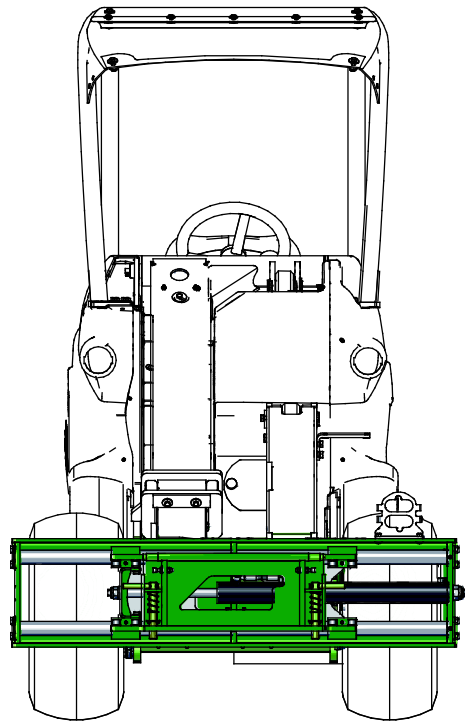
Det är nödvändigt att iaktta försiktighet vid användning av utrustningen i lutande terräng och sluttningar. Kör långsamt särskilt på lutande, ojämna och hala ytor och undvik plötsliga ändringar i hastighet och riktning. Manövrera lastarens kontroller med försiktiga och jämna rörelser. Se upp för diken, hål i marken och andra hinder, då kollision med hinder kan orsaka att lastaren stjälpas.

Maximal lyftkapacitet kan inte uppnås på lutande terräng. I horisontellt lutande terräng får lasten aldrig lyftas högt upp. Lastarens ledade ram bör hållas rak vid lyft av tunga laster; om du svänger lastaren under lasthanteringen minskar lastarens stabilitet, vilket i sin tur kan leda till att maskinen stjälpas.

## 6.7 Transportläge

Håll lastaren stabil. Transportera alltid redskapet så lågt och nära marken som möjligt.

Håll även sidoförskjutningsadaptorn i rakt (centrerat) läge under transportkörning, såsom visas på bilden intill.

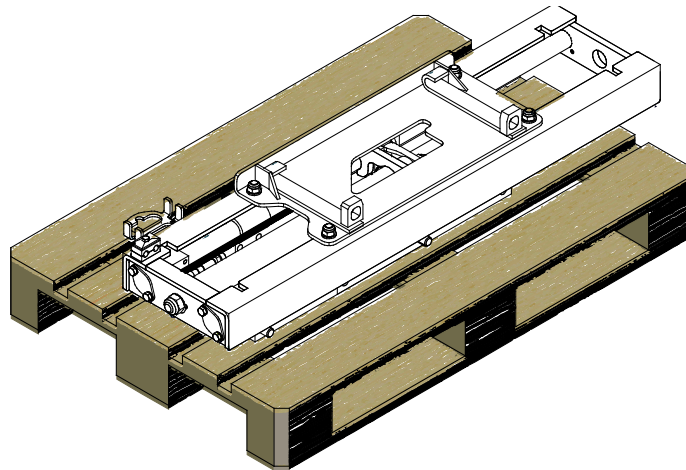




## 6.8 Frånkoppling och förvaring

Koppla loss och förvara redskapet på ett jämnt underlag. Arbetsredskapet bör helst förvaras på ett ställe där det är skyddat mot direkt solljus, regn och extrema temperaturer.

- Undvik att lämna redskapet stående direkt på marken. Placera det till exempel på tråklossar eller en lastpall.
- Placera multikontakten i hållaren. Lämna aldrig hydraulkopplingen på marken.
- Säkerställ att redskapet inte kan röra på sig under förvaring.
- Klättra aldrig upp på arbetsredskapet.



**VARNING**

**Risk för kollision och krosskador på fötter och ben – Sidoförskjutningsadaptern måste kopplas från redskapet för att säkerställa stabiliteten för redskapet vid förvaring.** Sidoförskjutningsadaptern får inte kopplas loss från lastaren när ett redskap är kopplat till den. Redskapet måste kopplas loss från sidoförskjutningsadaptern för att säkerställa redskapets stabilitet under förvaringen.

## 7. Underhåll och service

Arbetsredskapet har utformats så att det är så underhållsfritt som möjligt. I det kontinuerliga underhållet ingår regelbunden rengöring och smörjning samt bevakning av arbetsredskapets skick. På grund av krossningsrisken som nedsänkbara maskindelar orsakar ska allt underhållsarbete göras när alla rörliga delar sänkts ned helt och arbetsredskapet ligger mot marken.



**FARA**

**Risk för krosskada - Gå aldrig under upplyft redskap.** Säkerställ att redskapet har erforderligt stöd under allt underhåll. Gå aldrig under ett upplyft redskap. Lastarens bom kan plötsligt sänkas under underhåll, även då lastarens motor inte är igång, vilket kan orsaka allvarliga skador. Allt underhåll och all service ska genomföras med arbetsredskapet i nedsänkt, säkert läge.

### 7.1 Inspektion av hydraulkomponenter

Kontrollera hydraulslangarna och hydraulkomponenterna när motorn har stängts av, systemet har svalnat och trycket har släppts ut. Använd inte redskapet om du har upptäckt ett fel i redskapets eller lastarens hydraulsystem. Läckande hydraulvätska kan penetrera huden och orsaka allvarliga skador. Uppsök utan dröjsmål läkare om hydraulvätskan penetrerar huden. Tvätta noga kroppsdelar som kommit i kontakt med hydraulolja med tvål och vatten. Vätskan är också skadlig för miljön och utsläpp måste förhindras. Reparera alla läckor så fort de har upptäckts eftersom en liten läcka snabbt kan bli stor. Använd endast redskapet med hydraulolja som är godkänd för användning med Avant-lastare.



**FARA**

**Risk för injektion av vätska under högt tryck genom huden - Släpp ut resttrycket före underhåll.** Hantera inte hydraulsystemet när det är trycksatt, eftersom en koppling kan gå sönder och utsprutande olja orsaka allvarliga skador. Använd inte utrustningen om du har upptäckt ett fel i hydraulsystemet.



Kontrollera slangarna visuellt för sprickor och slitage. Om det finns tecken på läckage, kontrollera komponenten genom att hålla en bit kartong i området där du misstänker att läckan finns. Leta inte efter läckor genom att använda händerna. Bevaka slitaget på slangarna och stoppa driften om det yttersta lagret på någon av slangarna har slitits ut. Kontrollera dragningen av slangarna; justera slangklämmorna för att förebygga slitage på slangarna. Slangarna har en begränsad livslängd. Beroende på användningen måste alla slangar inspekteras grundligt senast efter 3–5 års användning och vid behov ska de bytas ut mot nya.

Om du hittar fel betyder detta att en hydraulslang eller -komponent måste bytas ut och utrustningen får inte användas förrän den har reparerats. Reservdelar får du hos din närmaste AVANT-återförsäljare eller en auktoriserad verkstad. Överlåt reparationer till professionella servicetekniker om du inte har lämplig kunskap och erfarenhet av hydraulsystem och säkert genomförande av reparationer.

**OBS!**

Rengör lastarens oljekylare regelbundet; se lastarens användarmanual för ytterligare instruktioner. Överhettning av oljan minskar effekten och påverkar livslängden hos de hydrauliska komponenterna i både redskapet och lastaren.

## 7.2 Rengöra arbetsredskapet

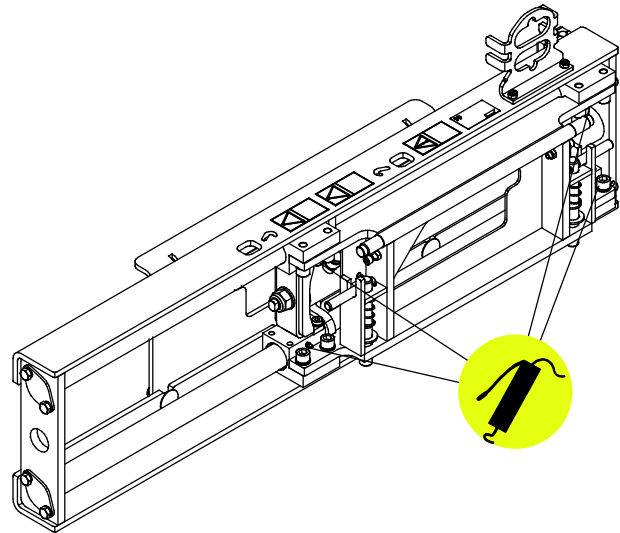
Rengör arbetsredskapet regelbundet för att undvika ansamling av smuts, vilket är mycket svårare att avlägsna. En högtryckstvätt och mildt rengöringsmedel kan användas för rengöring. Använd inte starka lösningsmedel och spraya inte rengöringsmedlet direkt mot de hydrauliska komponenterna eller etiketterna på arbetsredskapet.

## 7.3 Smörjning

Det finns fyra smörjpunkter i hörnen på sidoförskjutningsadaptorns vagn.

Lämpliga smörjintervall är starkt beroende av driftsförhållandena, men smörjmedel måste tillsättas åtminstone efter varje 10 timmars användning. Tillräcklig smörjning måste säkerställas, och om lagren har blivit smutsiga måste smörjmedel tillsättas; tillsatt smörjmedel kommer att driva ut smuts.

Rengör änden på nippeln före smörjning och tillsätt endast en liten mängd smörjmedel åt gången. Alla smörjnipplar är standard R1/8"-nipplar. Byt ut skadade nipplar.



## 7.4 Inspektion av metallkonstruktioner

Även redskapets metallkonstruktioner måste kontrolleras regelbundet. Kontrollera visuellt för skador och inspektera snabbkopplingsfästena och området runt omkring dem noggrant. Redskapet får inte användas om det är deformerat, sprucket eller trasigt.

Svetsreparationer får endast utföras av professionella svetsare. Vid svetsning får endast metoder och tillsatser som lämpar sig för det stål som redskapet är gjort av användas. Kontakta närmaste serviceställe för mer information om reparationer.

## 8. Garanti villkor

---

Avant Tecno Oy ger arbetsredskap som de tillverkat en garanti på ett år (12 mån) från inköpsdatum.

### **Garantin omfattar följande reparationskostnader:**

- Arbetskostnader om reparationen inte utförs på fabriken.
- Fabriken ersätter felaktiga komponenter eller tillbehör med nya.

Från fall till fall kan det överenskommas med fabriken om att fabriken ersätter kunden priset för komponenter som denne skaffat.

### **Garantin ersätter inte:**

- Vanliga servicearbeten eller reserv- och sliddelar till dessa.
- Skador som orsakas av ovanliga användningsförhållanden eller -sätt, vårdslöshet, ändringar av maskinens konstruktion utan medgivande från Avant Tecno Oy, användning av andra än originaldelar eller bristande underhåll.
- Påföljder av ett fel, såsom att arbetet avbryts eller andra eventuella ytterligare skador.
- Rese- och/eller fraktkostnader på grund av reparation.

FI	EY-vaatimustenmukaisuusvakuutus	Alkuperäinen kieliversio
SE	EG-försäkran om överensstämmelse	Originalversion
EN	EC Declaration of Conformity	Original language
SE	EG-Försäkran om Överensstämmelse	Översättning av originaldokument



Valmistaja / Tillverkare / Manufacturer / Tillverkare  
Osoite / Adress / Address / Adress

AVANT TECNO OY  
Ylötie 1  
33470 YLÖJÄRVI,  
FINLAND

Vakuutamme täten, että alla mainitut tuotteet täyttävät konedirektiivin turvallisuus- ja terveysvaatimukset (direktiivi 2006/42/EY muutoksineen). Seuraavia yhdenmukaistettuja standardeja on sovellettu /

Vi försäkrar härmed att nedan beskrivna produkter överensstämmer med hälso- och säkerhetskrav i EG-maskindirektiv (EG-direktiv 2006/42/EG som ändrat). Följande harmoniserade standarder har tillämpats /

We hereby declare that the products listed below are in conformity with the provisions of the Machinery Directive (directive 2006/42/EC as amended). The following harmonized standards have been applied:

Vi förklarar härmed att de produkter som anges nedan överensstämmer med bestämmelserna i Maskindirektivet (direktiv 2006/42/EG i dess ändrade lydelse). Följande harmoniserade standarder har tillämpats

SFS-EN ISO 12100, SFS-EN ISO 4413

Mallit / Modeller / Models / Modell

Avant	
Hydraulitoiminen sivusiirtoadapteri; Avant-kuormaajan työlaite Hydraulisk Hydraulisk sidoförskjutningsadapter; arbetsredskap för Avant lastare Hydraulic side shift adapter; attachment for Avant loaders Hydraulisk sidoförskjutningsadapter; redskap för Avantlastare	A37235



26.6.2019 Ylöjärvi, Finland

Risto Käkelä,  
Toimitusjohtaja / Verkställande direktör /  
Managing Director / Verkställande direktör



**AVANT<sup>®</sup>**